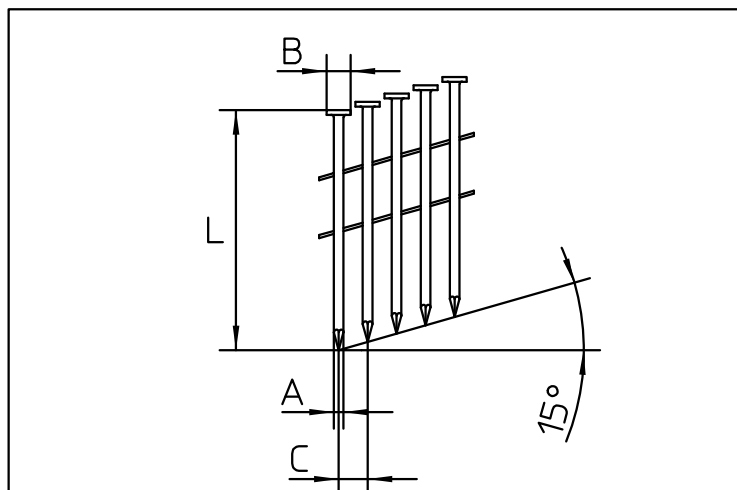
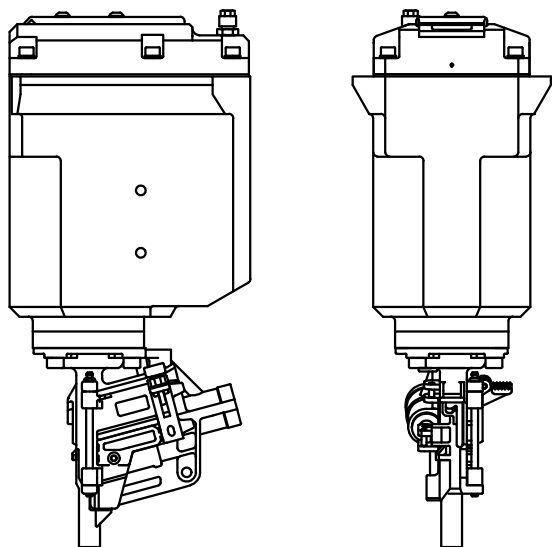


1) TOOL TYPE - GERAETETYP - DESCRIZIONE MACCHINA - TYPE D'OUTIL - TIPO DE MAQUINA
 cod. R31627 HEAD CN15W-57A



2) TOOL CHARACTERISTICS
 SPEZIFICATION DES GERAETES
 CARATTERISTICHE TECNICHE
 CARACTÉRISTIQUES DE L'OUTIL
 CARACTERÍSTICAS DE LA MAQUINA

HEIGHT HOEHE ALTEZZA HAUTEUR ALTURA	WIDTH BREITE LARGHEZZA LARGEUR ANCHURA	LENGTH LAENGE LUNGHEZZA LONGUEUR LONGITUD	WEIGHT GEWICHT PESO POIDS PESO
in. 13.15 mm. 334	in. 5.51 mm. 140	in. 6.69 mm. 170	lbs. 12.00 kg. 5.450
MIN-MAX WORKING PRESSURE MIN-MAX ARBEITSDRUCK MIN-MAX PRESSIONE DI ESERCIZIO MIN-MAX PRESSION DE TRAVAIL MIN-MAX PRESSION DE TRABAJO		70 / 120 psi 5 / 8 BAR	
AIR CONSUMPTION PER CYCLE LUFTVERBRAUCH PRO NAGELUNG CONSUMO ARIA PER COLPO CONSUMATION DE L'AIRE PAR COUP CONSUMO DE AIRE CADA DISPARO		PERFORMANCES AT 90 psi (0.62 MPa) PRESTAZIONI A 6.2 BAR (0.62 MPa) 0.138 SCF 3.90 L.	
LUBRICANT SCHMIEROEL LUBRIFICANTE LUBRIFIANT LUBRIFICANTE		BP ENERGREASE LT2 BP ENERGOL HP10	

3) FASTENER DATA
 ANGABEN ZU DEN BEFESTIGUNGSMITTELN
 CARATTERISTICHE TECNICHE FISSAGGI
 DONNÉES DES PROJECTILES
 DATOS DE CLAVOS

A) WIRE SCHAFT FILO ALAMBRE TIGE	in. 0.083 - 0.099 mm. 2.1 - 2.5
B) HEAD KOPF TESTA TÊTE CABEZA	in. 0.189 - 0.245 mm. 4.8 - 6.2
C) PITCH TEILUNG PASSO PAS PASO	in. 0.275 - 0.315 mm. 7.0 - 8.0
L) LENGTH LAENGE LUNGHEZZA LONGUEUR LONGITUD	} MIN-MAX in. 1' - 2 1/4' mm. 25 - 57
MAGAZINE CAPACITY MAGAZIN CAPAZITÄT CAPACITA' CARICATORE CAPACITÉ CHARGEUR CAPACIDAD CARGADOR	

* ACTUATION SYSTEM - AUSLÖSEART - ATTUAZIONE - MISE EN OEUVRE - ACTUACIÓN

0

* SEE INSTRUCTION MANUAL - SIEHE BETRIEBSANLEITUNG - VEDI MANUALE - VOIR MODE D'EMPLOI - VER EL MANUAL

NOISE CHARACTERISTICS
 GERÄUSCH - EMISSION DATEN
 CARATTERISTICHE RUMOROSITÀ
 CARACTÉRISTIQUES ACOUSTIQUE
 CARACTERÍSTICAS DE RUIDO

EN 12549+A1:2008
 EN ISO 4871:2009

$L_{WA,1s}$, :98.38 dB(A) - $K_{WA,1s}$, 2.5
 $L_{pA,1s}$, :93.00 dB(A) - $K_{pA,1s}$, 2.5

* SEE INSTRUCTION MANUAL - SIEHE BETRIEBSANLEITUNG - VEDI MANUALE - VOIR MODE D'EMPLOI - VER EL MANUAL

VIBRATION VALUE
 VIBRATIONSWERT
 VALORE DI VIBRAZIONE
 VALEUR DE VIBRATION
 VALOR DE VIBRACIÓN

} UNI ISO/TS
 8662-11