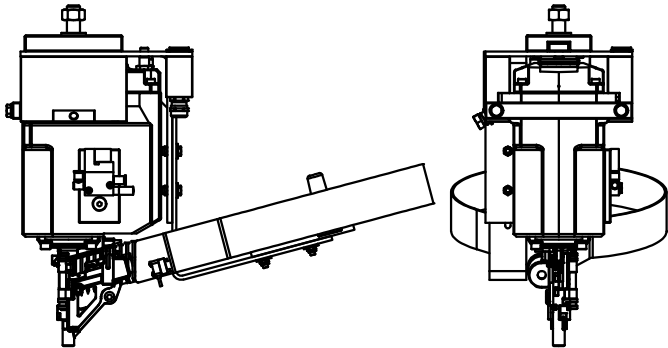


1) TOOL TYPE - GERÄTETYP - DESCRIZIONE MACCHINA - TYPE D'OUTIL - TIPO DE MAQUINA

cod.R31784

HEAD CN15W-PS90 SCR
ES MAG BRACKET



2) TOOL CHARACTERISTICS
SPEZIFIKATION DES GERÄTES
CARATTERISTICHE TECNICHE
CARACTÉRISTIQUES DE L'OUTIL
CARACTERÍSTICAS DE LA MAQUINA

HEIGHT - HAUTEUR HOEHE - ALTURA ALTEZZA	WIDTH - LARGEUR BREITE - ANCHURA LARGHEZZA	LENGTH - LONGUEUR LAENGE - LONGITUD LUNGHEZZA	WEIGHT - POIDS GEWICHT - PESO PESO
in. 16.46 mm. 418	in. 10.43 mm. 265	in. 20.47 mm. 520	lbs. 31.94 kg. 14.500
MIN-MAX WORKING PRESSURE MIN-MAX ARBEITSDRUCK MIN-MAX PRESSIONE DI ESERCIZIO MIN-MAX PRESSION DE TRAVAIL MIN-MAX PRESION DE TRABAJO		70 / 120 psi 5 / 8 BAR	
AIR CONSUMPTION PER CYCLE LUFTVERBRAUCH PRO NAGELUNG CONSUMO ARIA PER COLPO CONSUMATION DE L'AIRE PAR COUP CONSUMO DE AIRE CADA DISPARO		PERFORMANCES AT 90 psi (0.62 MPa) PRESTAZIONI A 6.2 BAR (0.62 MPa) 0.145 SCF 4.10 L.	
LUBRICANT SCHMIEROEL LUBRIFICANTE LUBRIFIANT LUBRIFICANTE		AEROSPACE LUBRICANTS TRIBOLUBE 12	

* ACTUATION SYSTEM * AUSLÖSEART * ATTUAZIONE * MISE EN ŒUVRE * ACTUACIÓN	0	* LOADING * LADEN * CARICAM. * CHARGER * CARGA	BOTTOM LOADING SIDE LOADING TOP LOADING COIL OTHER
--	---	--	--

* SEE INSTRUCTION MANUAL - SIEHE BETRIEBSANLEITUNG
- VEDI MANUALE - VOIR MODE D'EMPLOI - VER EL MANUAL

NOISE CHARACTERISTICS GERÄUSCH - EMISSION DATEN CARATTERISTICHE RUMOROSITA' CARACTÉRISTIQUES ACOUSTIQUES CARACTERÍSTICAS DE RUIDO	EN 12549+A1:2008 EN ISO 4871:2009
$L_{WA,1s}$: 98.38 dB(A) - $K_{WA,1s}$, 2.5	
$L_{pA,1s}$: 93.0 dB(A) - $K_{pA,1s}$, 2.5	

VIBRATION VALUE VIBRATIONSWERT VALORE DI VIBRAZIONE VALEUR DE VIBRATION VALOR DE VIBRACIÓN	
--	--

3) FASTENER DATA
ANGABEN ZU DEN BEFESTIGUNGSMITTELN
CARATTERISTICHE TECNICHE FISSAGGI
DONNÉES DES PROJECTILES
DATOS DE CLAVOS

SCRAIL®					
				SHANK	
				- FINE - COARSE - STEEL THREAD	
		WIRE		PLASTIC	
		MIN	MAX	MIN	MAX
A-B) WIRE SCHAFT FILO ALAMBRE TIGE	in mm	.113 - .150 2.8 - 3.8		.113 - .134 2.8 - 3.4	
C) HEAD KOPF TESTA TETE CABEZA		STAR / TORX VERSA SQUARE PHILIPS POZI			
L) LENGTH LAENGE LUNGHEZZA LONGEUR LONGITUD	in mm	2' - 3 1/2' 50 - 90			
MAGAZINE CAPACITY MAGAZIN CAPAZITÄT CAPACITA' CARICATORE CAPACITE' CHARGEUR CAPACIDAD CARGADOR		DIAMETER 260 mm			

NAIL					
				SHANK	
				- SMOOTH - RING - SCREW - KNURLED	
		WIRE		PLASTIC	
		MIN	MAX	MIN	MAX
A) WIRE - SCHAFT FILO - ALAMBRE TIGE	in mm	.099 - .150 2.5 - 3.8		.099 - .122 2.5 - 3.1	
B) PITCH - TEILUNG PASSO - PAS PASO	in mm	.315 8.0		.295 7.5	
C) HEAD - KOPF TESTA - TETE CABEZA	in mm	.216 - .279 5.5 - 7.1			
L) LENGTH - LAENGE LUNGH. - LONGEUR LONGITUD	in mm	1 3/4' - 3 1/2' 45 - 90			
MAGAZINE CAPACITY MAGAZIN CAPAZITÄT CAPACITA' CARICATORE CAPACITE' CHARGEUR CAPACIDAD CARGADOR		DIAMETER 260 mm			