

1) TOOL TYPE - GERAETETYP - DESCRIZIONE MACCHINA - TYPE D'OUTIL - TIPO DE MAQUINA

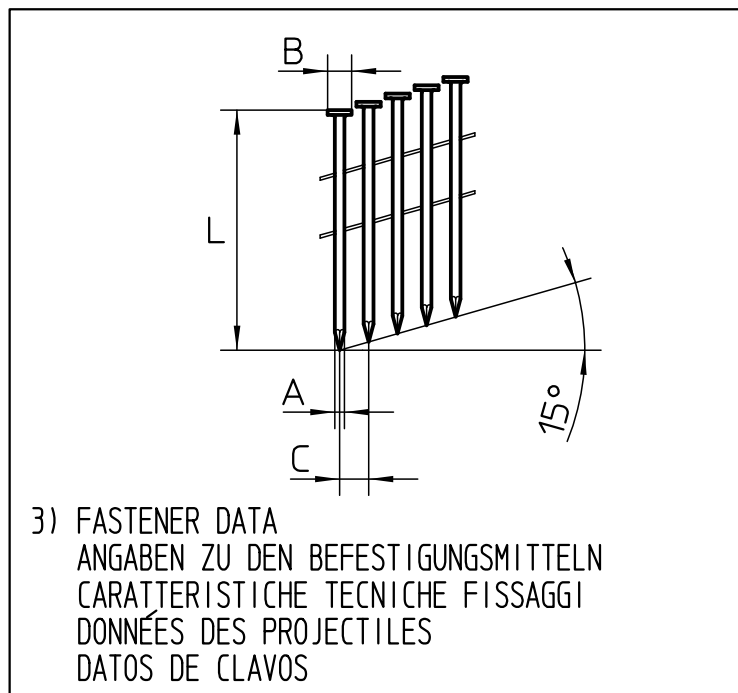
cod. 11617.01 F48AC CN15W-57A



2) TOOL CHARACTERISTICS
 SPEZIFICATION DES GERAETES
 CARATTERISTICHE TECNICHE
 CARACTÉRISTIQUES DE L'OUTIL
 CARACTERÍSTICAS DE LA MAQUINA

| | | | |
|---|--|---|--|
| HEIGHT HOEHE ALTEZZA HAUTEUR ALTURA | WIDTH BREITE LARGHEZZA LARGEUR ANCHURA | LENGTH LAENGE LUNGHEZZA LONGUEUR LONGITUD | WEIGHT GEWICHT PESO POIDS PESO |
| in. 11.41 mm. 290 | in. 5.12 mm. 130 | in. 11.41 mm. 290 | lbs. 6.28 kg. 2.850 |
| MIN-MAX WORKING PRESSURE MIN-MAX ARBEITSDRUCK MIN-MAX PRESSIONE DI ESERCIZIO MIN-MAX PRESSION DE TRAVAIL MIN-MAX PRESSION DE TRABAJO | | 70 / 100 psi 5 / 7 BAR | |
| AIR CONSUMPTION PER CYCLE LUFTVERBRAUCH PRO NAGELUNG CONSUMO ARIA PER COLPO CONSUMATION DE L'AIRE PAR COUP CONSUMO DE AIRE CADA DISPARO | | PERFORMANCES AT 90 psi (0.62 MPa) PRESTAZIONI A 6.2 BAR (0.62 MPa) 0.052 SCF 1.46 L. | |
| LUBRICANT SCHMIEROEL LUBRIFICANTE LUBRIFIANT LUBRIFICANTE | | AEROSPACE LUBRICANTS TRIBOLUBE 12 | |

| | |
|--|-----------------|
| * ACTUATION SYSTEM * AUSLÖSEART * ATTUAZIONE * MISE EN ŒUVRE * ACTUACIÓN | 4 (SAFETY : CT) |
|--|-----------------|



| | | |
|---|-----------|------------------------------------|
| A) WIRE SCHAFT FILO ALAMBRE TIGE | } MIN-MAX | in. 0.083 - 0.099 mm. 2.1 - 2.5 |
| B) HEAD KOPF TESTA TÊTE CABEZA | | in. 0.189 - 0.245 mm. 4.8 - 6.2 |
| C) PITCH TEILUNG PASSO PAS PASO | | in. 0.275 - 0.315 mm. 7.0 - 8.0 |
| L) LENGTH LAENGE LUNGHEZZA LONGUEUR LONGITUD | } MIN-MAX | in. 1' - 2 1/4' mm. 25 - 57 |
| MAGAZINE CAPACITY MAGAZIN CAPAZITÄT CAPACITA' CARICATORE CAPACITÉ CHARGEUR CAPACIDAD CARGADOR | | |

| | |
|---------------|----------------|
| * LOADING | BOTTOM LOADING |
| * LADEN | SIDE LOADING |
| * CARICAMENTO | TOP LOADING |
| * CHARGER | ● COIL |
| * CARGA | OTHER |

* SEE INSTRUCTION MANUAL - SIEHE BETRIEBSANLEITUNG - VEDI MANUALE - VOIR MODE D'EMPLOI - VER EL MANUAL

| | | |
|---|--|--|
| NOISE CHARACTERISTICS GERÄUSCH - EMISSION DATEN CARATTERISTICHE RUMOROSITÀ CARACTÉRISTIQUES ACOUSTIQUE CARACTERÍSTICAS DE RUIDO | } EN 12549+A1:2008 EN ISO 4871:2009 | $L_{WA,1s}$, :94.04 dB(A) - $K_{WA,1s}$, 2.5 |
| | | $L_{pA,1s}$, :88.06 dB(A) - $K_{pA,1s}$, 2.5 |

| | | |
|--|-------------------------|--------------|
| VIBRATION VALUE VIBRATIONSWERT VALORE DI VIBRAZIONE VALEUR DE VIBRATION VALOR DE VIBRACIÓN | } UNI ISO/TS 8662-11 | m/s^2 2.81 |
|--|-------------------------|--------------|